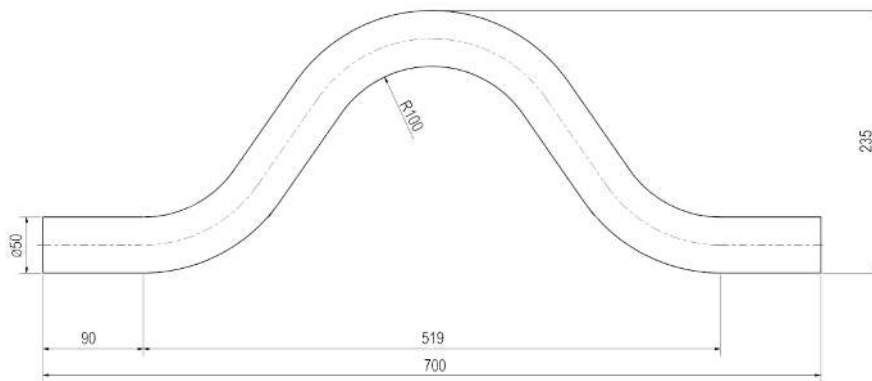
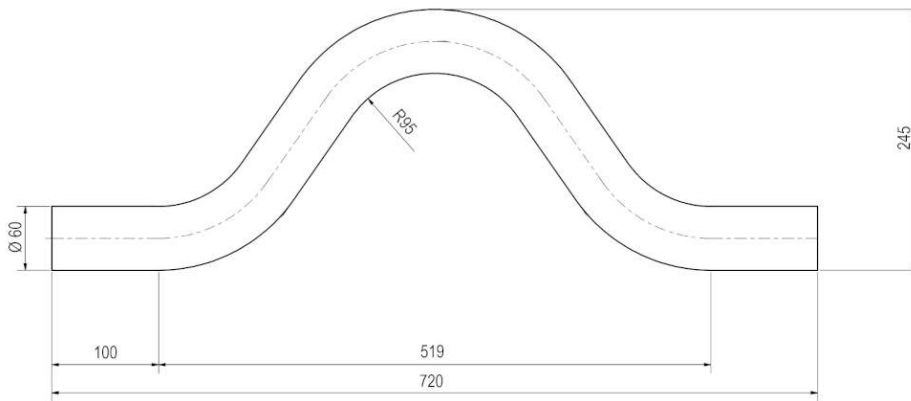
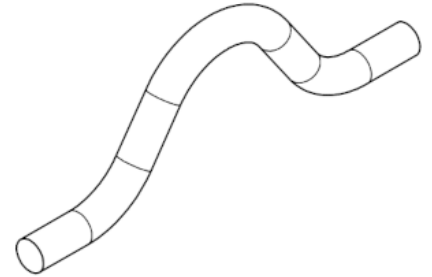


**02 Aufnahmebügel/ Aufnahmebolzen/ Kipplager**

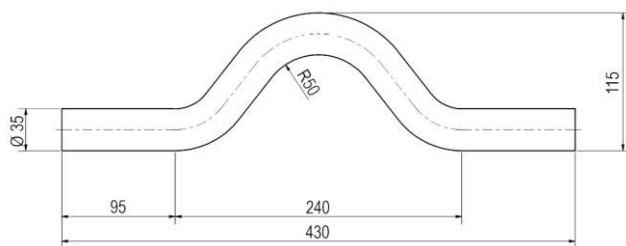
1



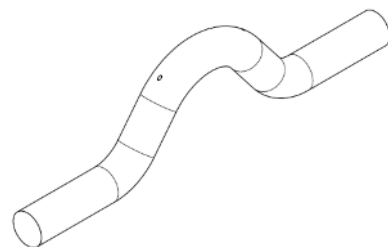
HF-ARC-0002-02



HF-ARC-0002-04



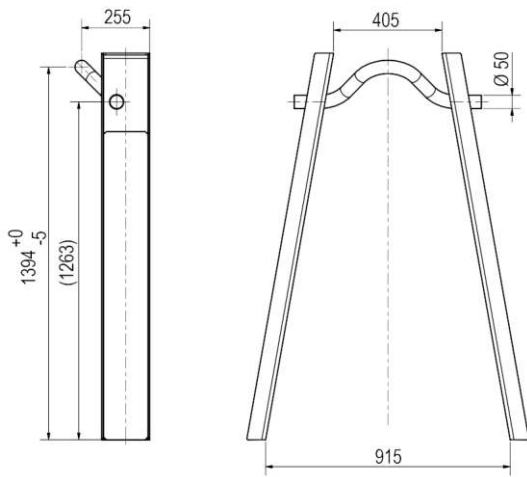
HF-ARC-0002-05



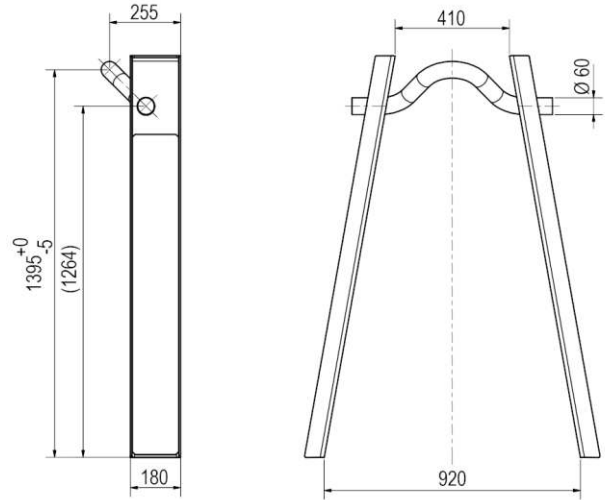
Zeich.-Nr.	Bezeichnung	Abmessung	Bemerkung	Gewicht/ Kg
HF-ARC-0002-02	Aufnahmebügel	Ø 50 mm	S355J2	13,40
HF-ARC-0002-04	Aufnahmebügel	Ø 60 mm	S355J2	19,30
HF-ARC-0002-05	Aufnahmebügel	Ø 35 mm	S355J2	3,70

**02 Aufnahmebügel/ Aufnahmebolzen/ Kipplager**

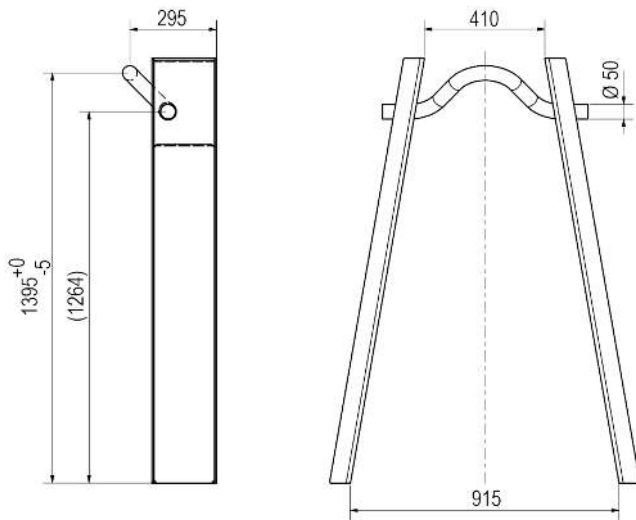
2



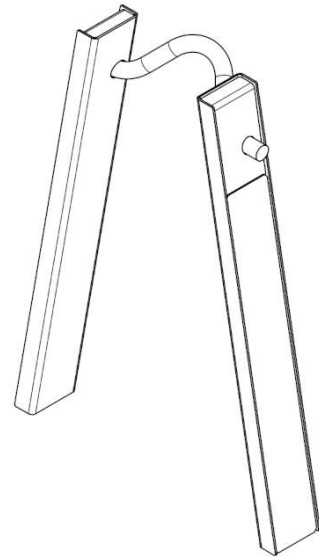
HF-ARC-0167-01



HF-ARC-0167-02



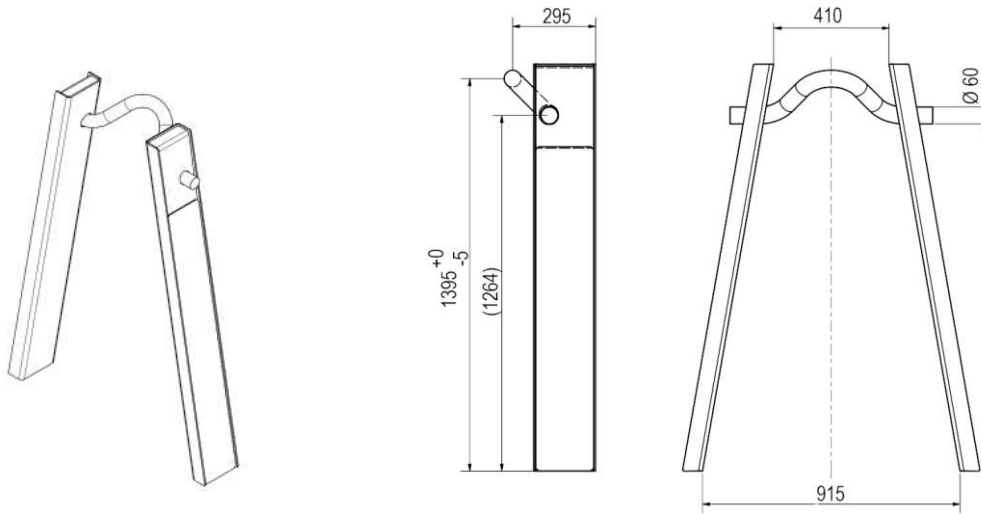
HF-ARC-0167-03



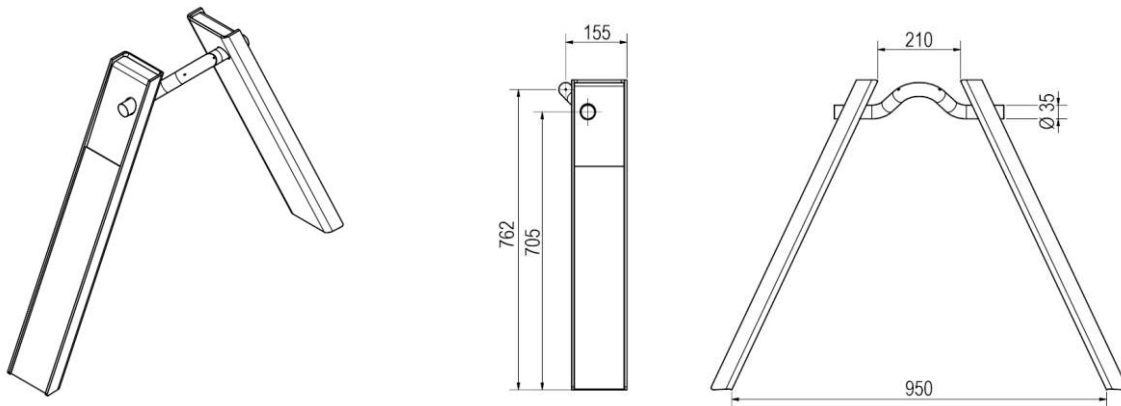
Zeich.-Nr.	Bezeichnung	Abmessung	Bemerkung	Gewicht/ Kg
HF-ARC-0167-01	Aufnahmewand	Ø 50 mm	Tiefe 180 mm, Aufnahmemaß 1570 mm	72,00
HF-ARC-0167-02	Aufnahmewand	Ø 60 mm	Tiefe 180 mm, Aufnahmemaß 1570 mm	19,30
HF-ARC-0167-03	Aufnahmewand	Ø 50 mm	Tiefe 220 mm, Aufnahmemaß 1570 mm	82,00

**02 Aufnahmebügel/ Aufnahmebolzen/ Kipplager**

3



HF-ARC-0167-04

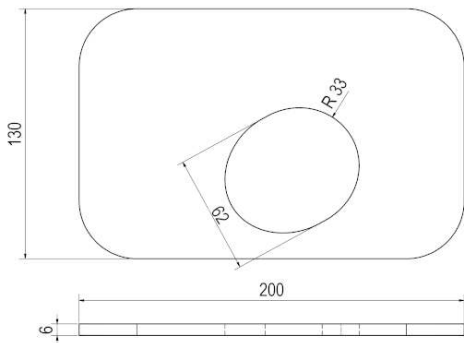


HF-ARC-0167-06

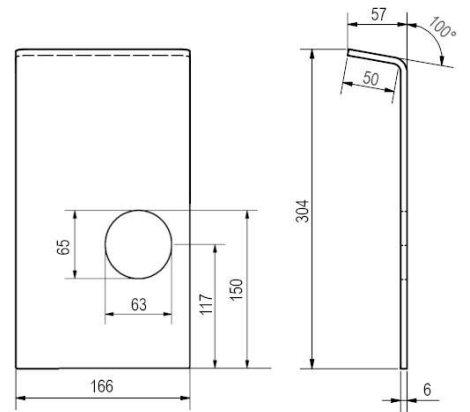
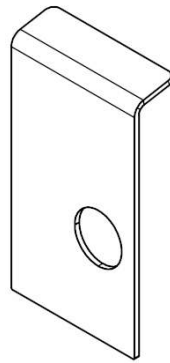
Zeich.-Nr.	Bezeichnung	Abmessung	Bemerkung	Gewicht/ Kg
HF-ARC-0167-04	Aufnahmewand	Ø 60 mm	Tiefe 220 mm, Aufnahmemaß 1570 mm	90,00
HF-ARC-0167-06	Aufnahmewand	Ø 35 mm	Tiefe 140 mm, Aufnahmemaß 900 mm	27,40

**02 Aufnahmebügel/ Aufnahmebolzen/ Kipplager**

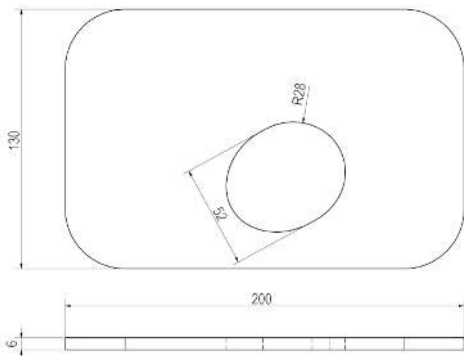
4



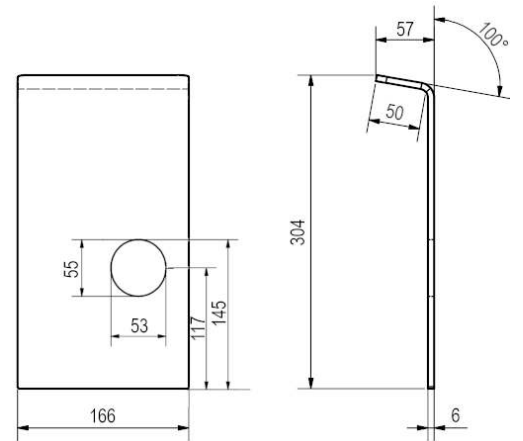
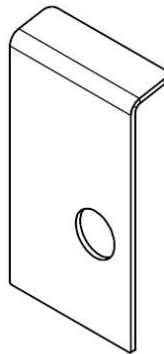
HF-ARC-0125-05



HF-ARC-0125-08



HF-ARC-0125-07

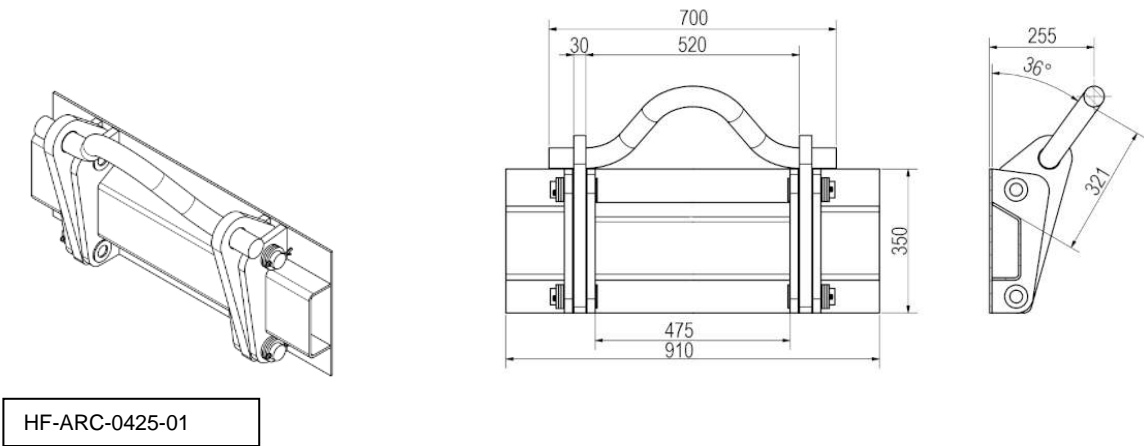


HF-ARC-0125-02

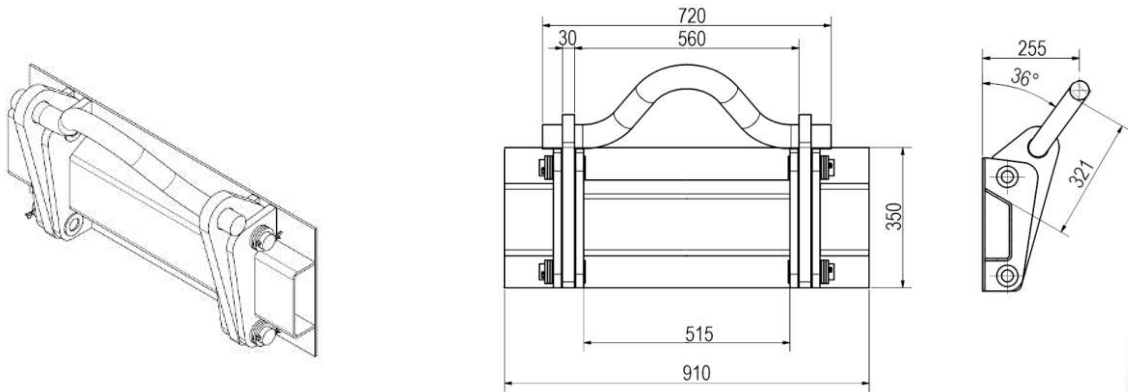
Zeich.-Nr.	Bezeichnung	Abmessung	Bemerkung	Gewicht/ Kg
HF-ARC-0125-05	Reparaturblech Aufnahmewand		für Aufnahmebügel ø 60 mm	1,00
HF-ARC-0125-08	Lochblech Aufnahmewand	rechte und linke Ausführung	für Aufnahmebügel ø 60 mm	2,60
HF-ARC-0125-07	Reparaturblech Aufnahmewand		für Aufnahmebügel ø 50 mm	1,00
HF-ARC-0125-02	Lochblech Aufnahmewand	rechte und linke Ausführung	für Aufnahmebügel ø 50 mm	2,60

**02 Aufnahmebügel/ Aufnahmebolzen/ Kipplager**

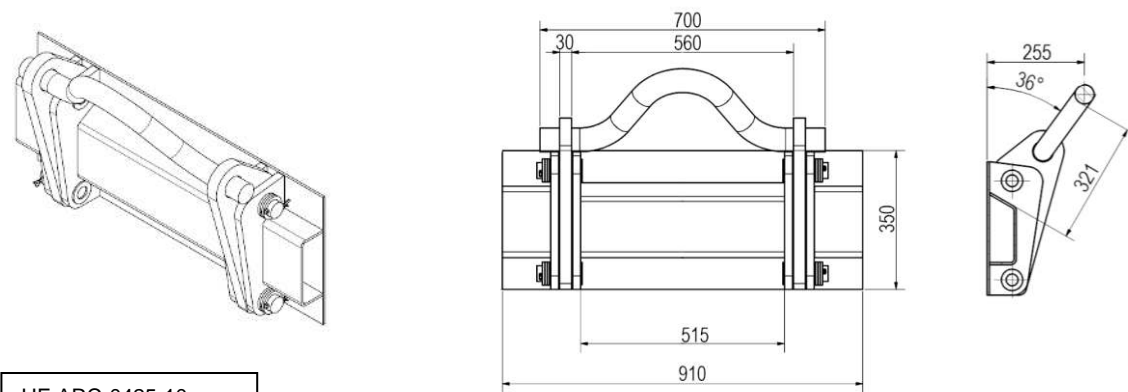
5



HF-ARC-0425-01



HF-ARC-0425-03

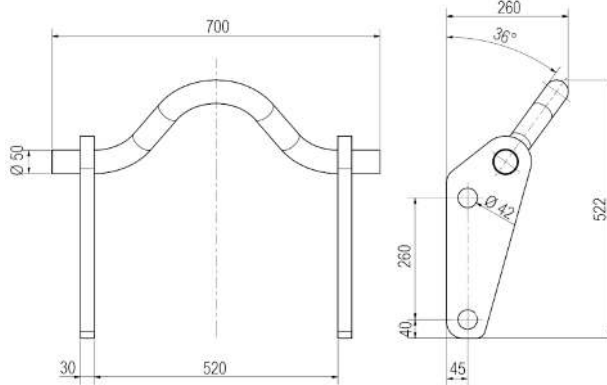
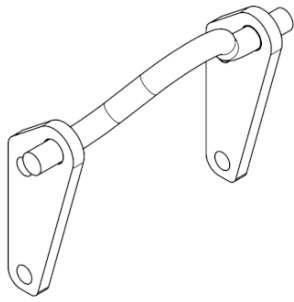


HF-ARC-0425-10

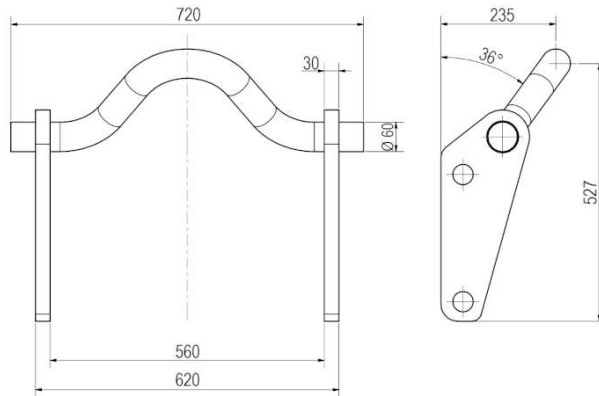
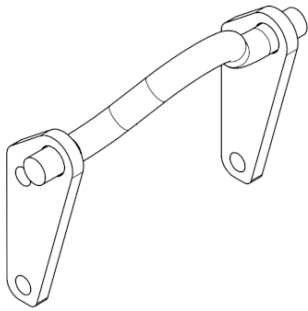
Zeich.-Nr.	Bezeichnung	Abmessung	Bemerkung	Gewicht/ Kg
HF-ARC-0425-01	Aufnahmewand gesteckt, klappbar	Breite 910 mm	Aufnahmebügel ø 50 mm	100,00
HF-ARC-0425-03	Aufnahmewand gesteckt, klappbar	Breite 910 mm	Aufnahmebügel ø 60 mm	100,00
HF-ARC-0425-10	Aufnahmewand gesteckt, klappbar	Breite 910 mm	Aufnahmebügel ø 50 mm	90,00

**02 Aufnahmebügel/ Aufnahmebolzen/ Kipplager**

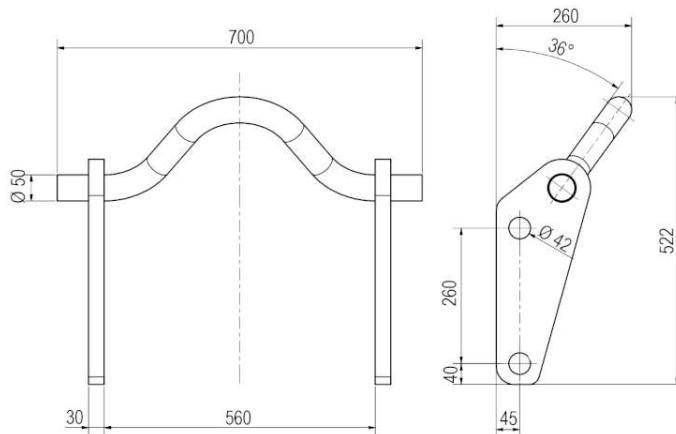
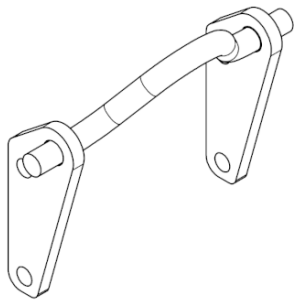
6



HF-ARC-0425-05



HF-ARC-0002-11

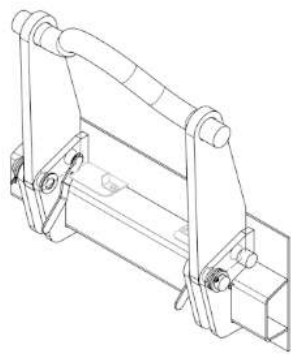


HF-ARC-0425-09

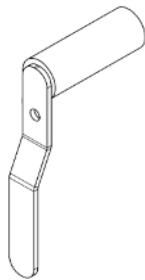
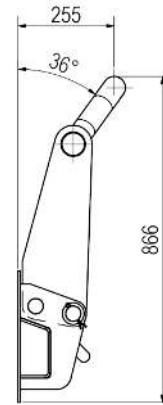
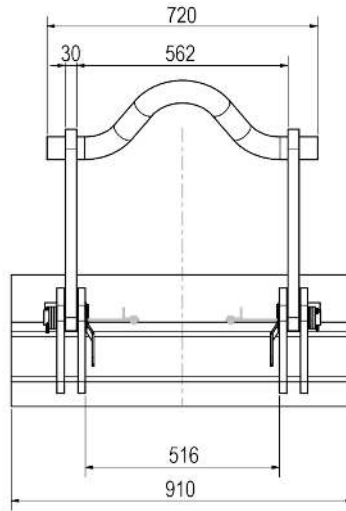
Zeich.-Nr.	Bezeichnung	Abmessung	Bemerkung	Gewicht/ Kg
HF-ARC-0425-05	Aufnahmebügel klappbar m. Fixierplatte		Aufnahmebügel ø 50 mm	6,00
HF-ARC-0002-11	Aufnahmebügel klappbar m. Fixierplatte		Aufnahmebügel ø 60 mm	42,00
HF-ARC-0425-09	Aufnahmebügel klappbar m. Fixierplatte	Länge 700 mm	Aufnahmebügel ø 50 mm	36,00

**02 Aufnahmebügel/ Aufnahmebolzen/ Kipplager**

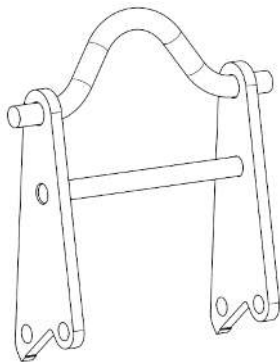
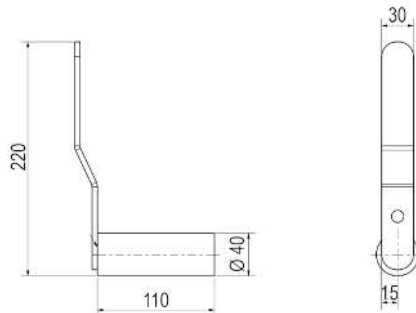
7



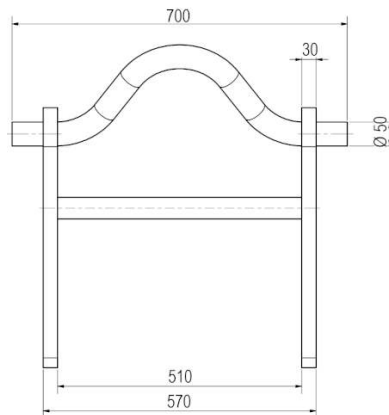
HF-ARC-0425-06



HF-ARC-0266-04



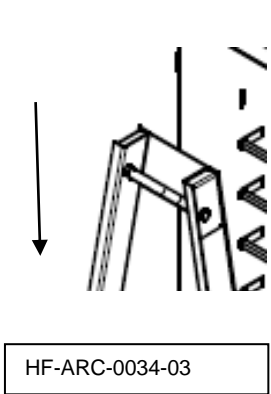
HF-ARC-0359-01



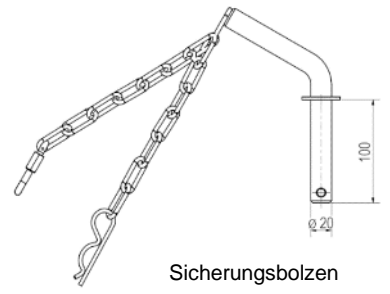
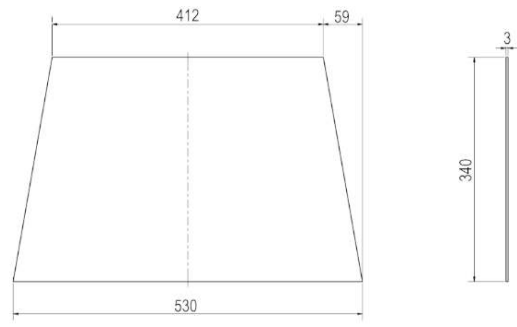
Zeich.-Nr.	Bezeichnung	Abmessung	Bemerkung	Gewicht/ Kg
HF-ARC-0425-06	Aufnahmewand gesteckt klappbar	Breite 910 mm	Aufnahmebügel $\varnothing$ 60 mm für Stapelcontainer Typ GB	100,00
HF-ARC-0266-04	Aufnahmebolzen mit Hebel	$\varnothing$ 40 mm	verzinkt, für Stapelcontainer Typ GB	1,30
HF-ARC-0359-01	Aufnahmebügel klappbar m. Fixierplatte		Aufnahmebügel $\varnothing$ 50 mm für Stapelcontainer Typ GA	62,50

**02 Aufnahmebügel/ Aufnahmebolzen/ Kipplager**

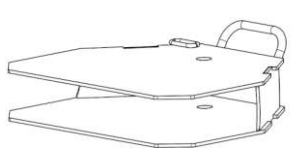
8



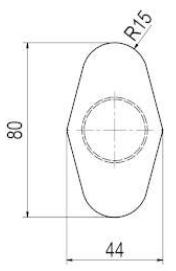
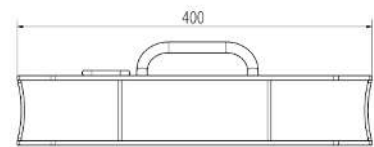
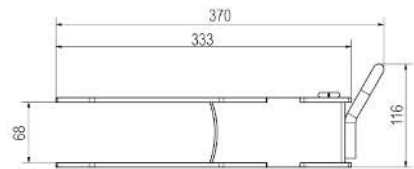
HF-ARC-0034-03



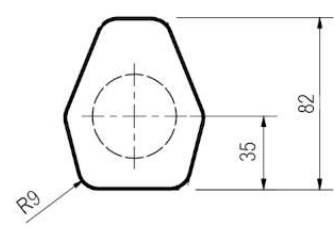
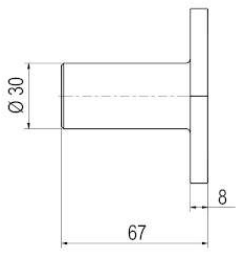
Sicherungsbolzen



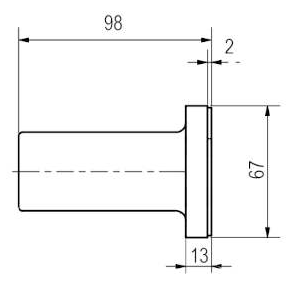
HF-ARC-0174-01



HW-MT-0008



HW-MT-0006-03

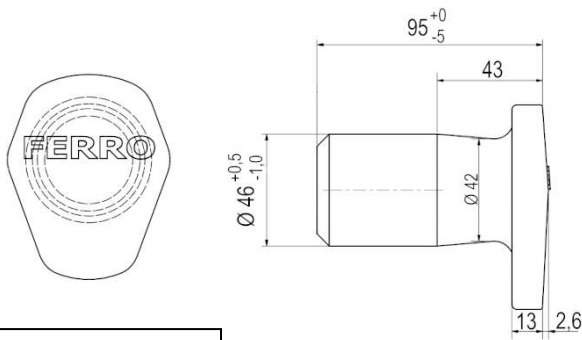


Zeich.-Nr.	Bezeichnung	Abmessung	Bemerkung	Gewicht/ Kg
HF-ARC-0034-03	Verstärkungsblech		Stirnwand hinter Aufnahmebügel	4,00
HF-ARC-0174-01	Diebstahlsicherung	für ø 50 und 60 Bügel	verzinkt, mit Sicherungsstecker	12,00
HW-MT-0008	Aufnahmebolzen	ø 30 mm	geschmiedet	0,50
HW-MT-0006-03	Aufnahmebolzen	ø40 mm	geschmiedet	1,30

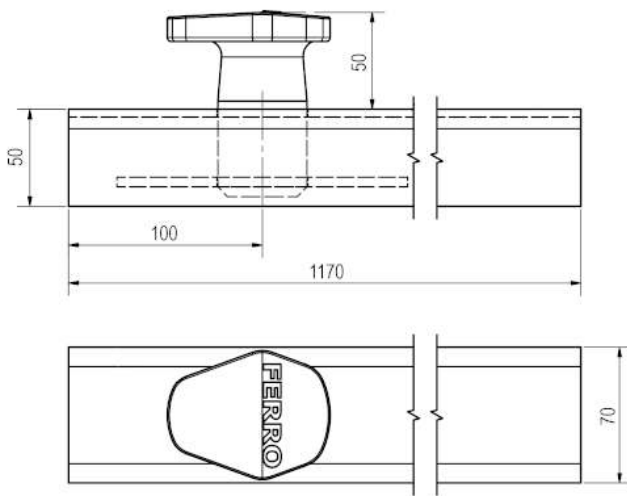


**02 Aufnahmebügel/ Aufnahmebolzen/ Kipplager**

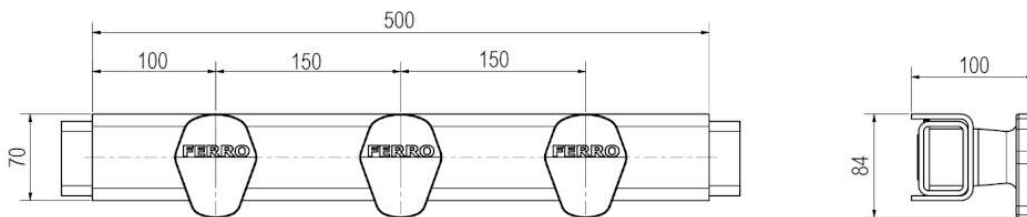
9



HW-MT-0006-01



HF-ASC-0026-15

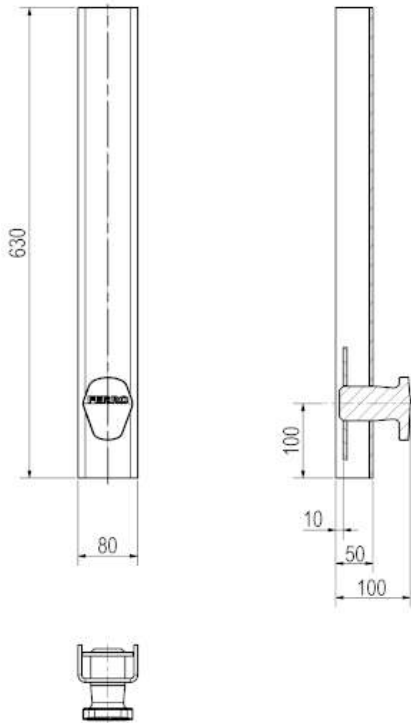


HF-ASC-0026-16

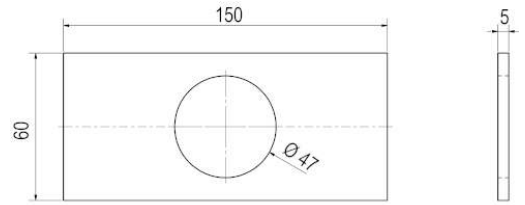
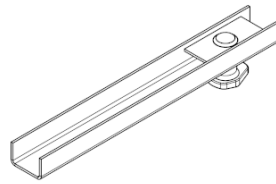
Zeich.-Nr.	Bezeichnung	Abmessung	Bemerkung	Gewicht/ Kg
HW-MT-0006-01	Aufnahmebolzen	nach DIN 30722-1 Ø 45 mm	geschmiedet	1,50
HF-ASC-0026-15	Aufhängeholm U70 x 50 x 4	Länge 1170 mm	komplett geschweißt mit Aufnahmebolzen für ASC-FGS	7,40
HF-ASC-0026-16	Aufhängeholm dreifach	Länge 500 mm	komplett geschweißt mit Aufnahmebolzen für ASC-FOT	7,50

**02 Aufnahmebügel/ Aufnahmebolzen/ Kipplager**

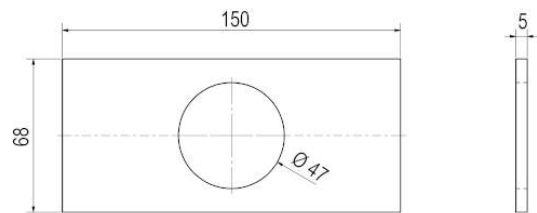
10



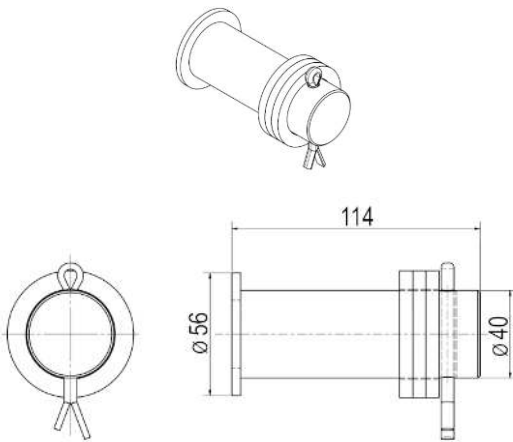
HF-ASC-0165-03



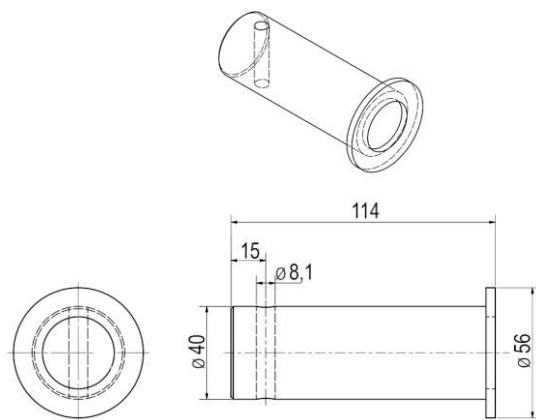
HF-ASC-0003-01



HF-ASC-0003-02



HF-ASC-0266-01

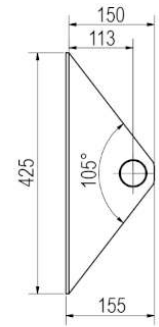
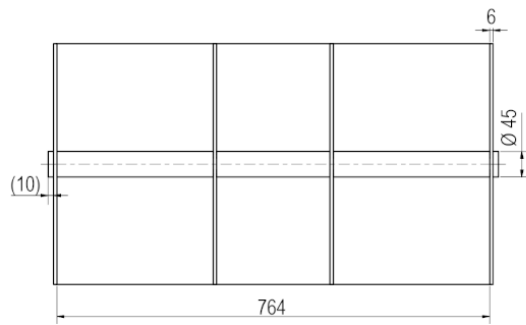
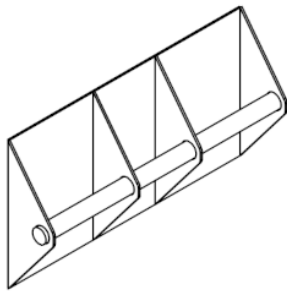


HF-ASC-0266-05

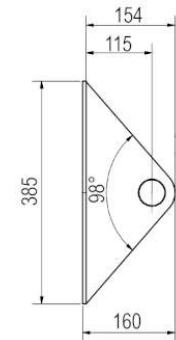
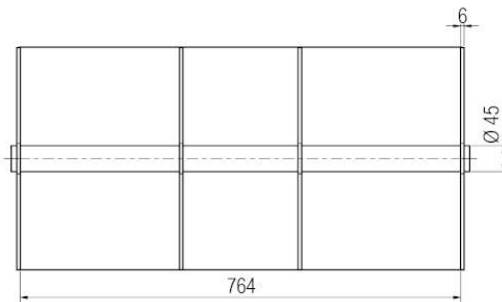
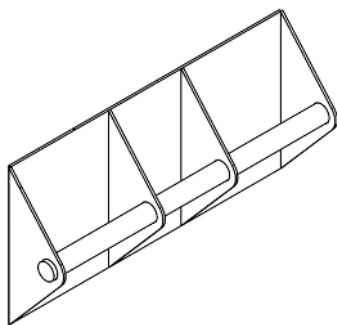
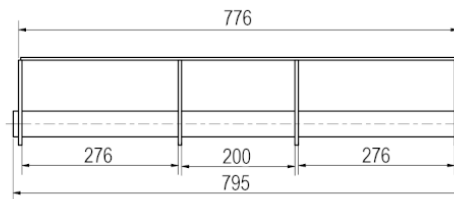
Zeich.-Nr.	Bezeichnung	Abmessung	Bemerkung	Gewicht/ Kg
HF-ASC-0165-03	Aufhängeholm U80 x 50 x 5	Länge 630 mm	komplett geschweißt mit Aufnahmebolzen für ASC-FOU	5,80
HF-ASC-0003-01	Lochblech	für U70 x 50 x 4		0,30
HF-ASC-0003-02	Lochblech	für U80 x 50 x 5		0,30
HF-ARC-0266-01	Splintbolzen	Ø 40 x 110 mm	für Aufnahmebügel klappbar; roh	1,30
HF-ARC-0266-05	Splintbolzen	Ø 40 x 110 mm	für Aufnahmebügel klappbar; roh oder verzinkt	1,10

**02 Aufnahmebügel/ Aufnahmebolzen/ Kipplager**

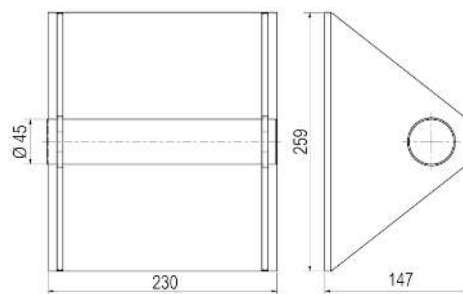
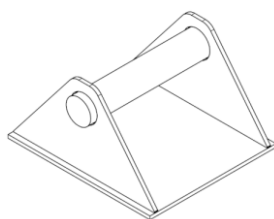
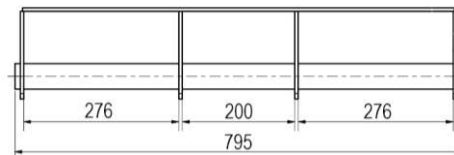
11



HF-ASC-0067-01



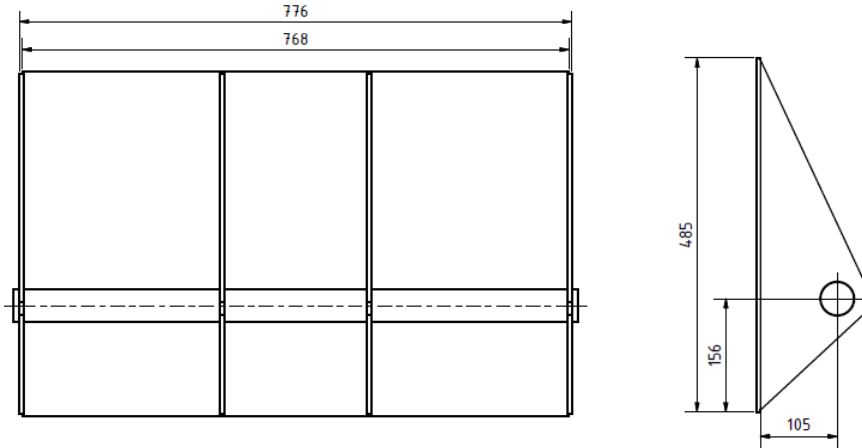
HF-ASC-0067-02



HF-ASC-0068-07

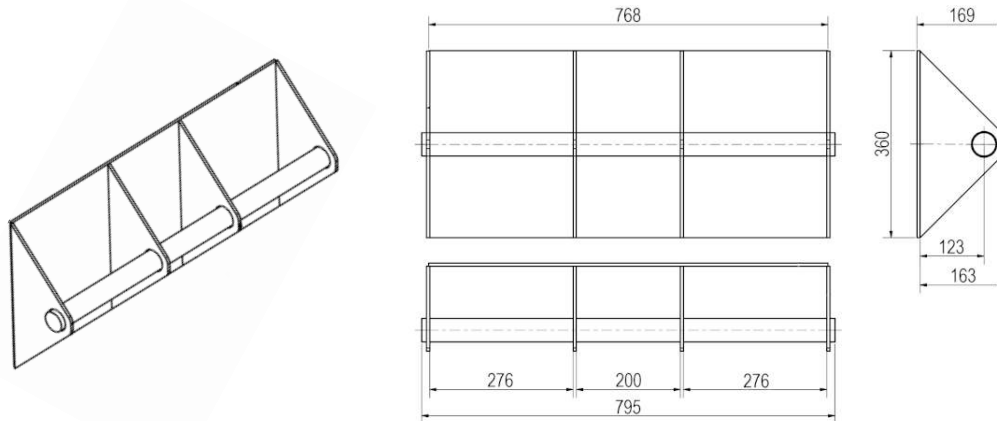
Zeich.-Nr.	Bezeichnung	Abmessung	Bemerkung	Gewicht/ Kg
HF-ASC-0067-01	dreifach Kipplager 128°	776 mm Einbau	dreifach Kipplager eingelassen	29,00
HF-ASC-0067-02	dreifach Kipplager 124°	776 mm Einbau	dreifach Kipplager eingelassen	28,00
HF-ASC-0068-07	einfach Kipplager 127°		aufgesetzt	7,50

**02 Aufnahmebügel/ Aufnahmebolzen/ Kipplager**

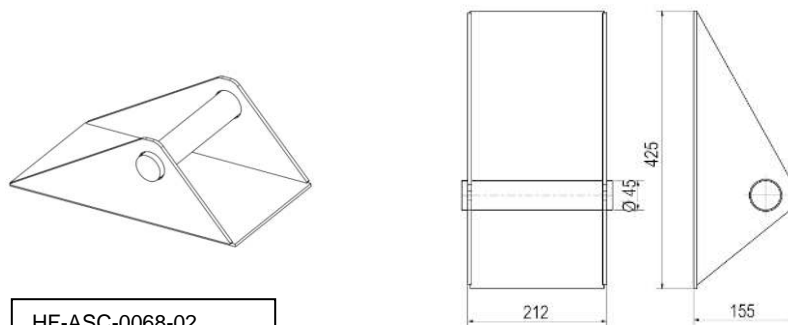


HF-ASC-0067-05

12



HF-ASC-0067-07

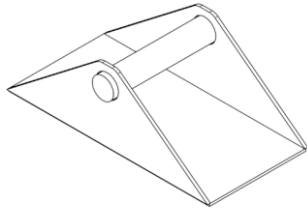


HF-ASC-0068-02

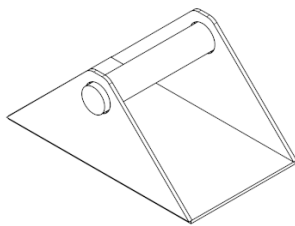
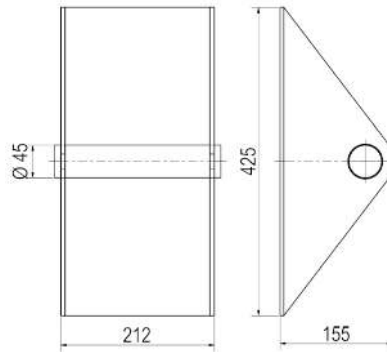
Zeich.-Nr.	Bezeichnung	Abmessung	Bemerkung	Gewicht/ Kg
HF-ASC-0067-05	dreifach Kipplager 132°		dreifach Kipplager eingelassen	33,00
HF-ASC-0067-07	dreifach Kipplager 120°	776 mm Einbau	dreifach Kipplager eingelassen	28,00
HF-ASC-0068-02	einfach Kipplager 128°		aufgesetzt	9,30

**02 Aufnahmebügel/ Aufnahmebolzen/ Kipplager**

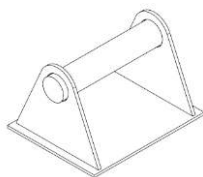
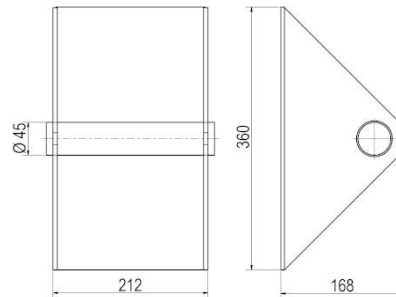
13



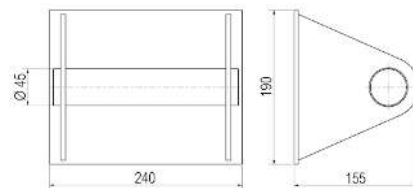
HF-ASC-0068-03



HF-ASC-0068-09



HF-ASC-0068-06



Zeich.-Nr.	Bezeichnung	Abmessung	Bemerkung	Gewicht/ Kg
HF-ASC-0068-03	einfach Kipplager 128°		eingelassen	9,30
HF-ASC-0068-09	einfach Kipplager		aufgesetzt	9,30
HF-ASC-0068-06	einfach Kipplager		aufgesetzt (FGUH 3 cbm)	6,10