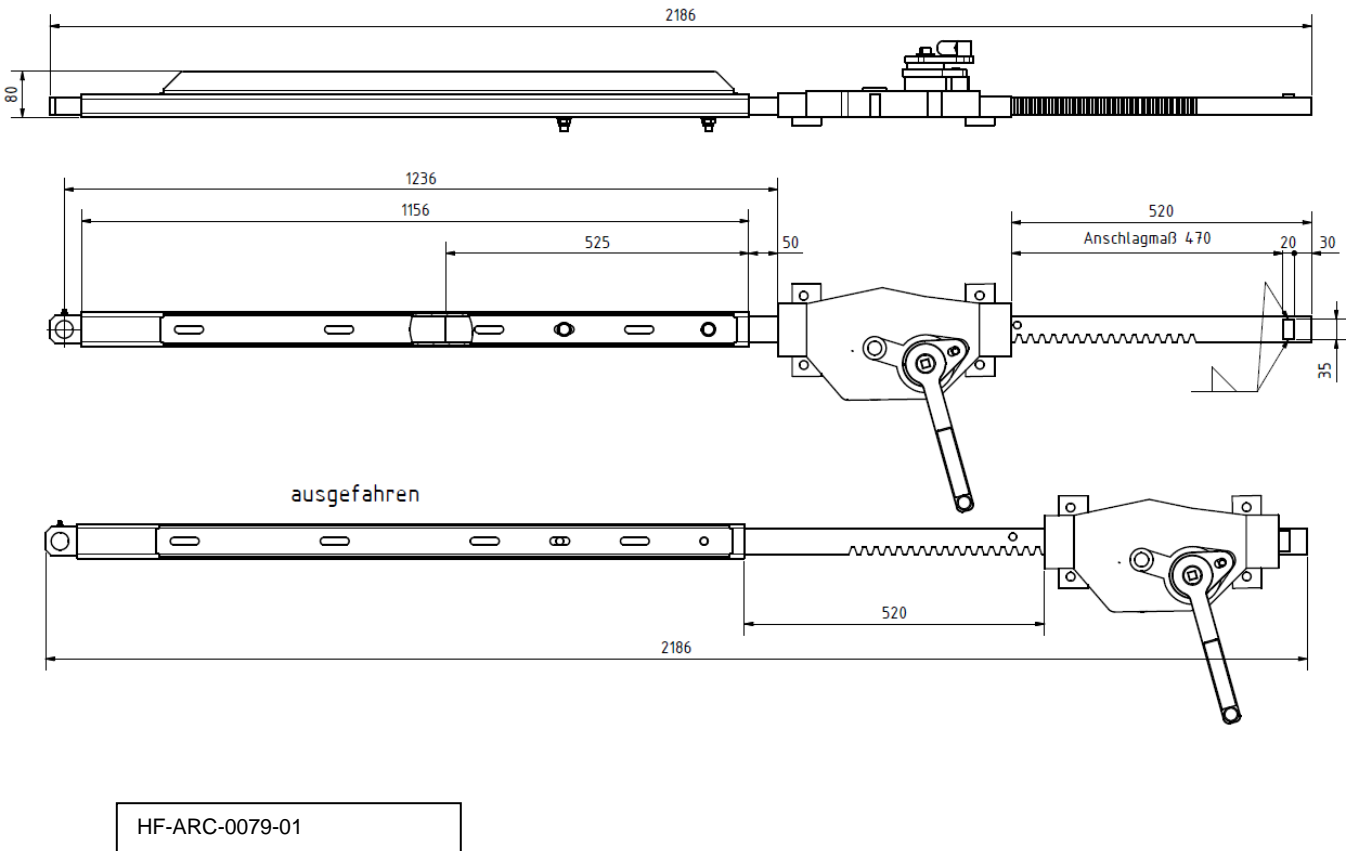
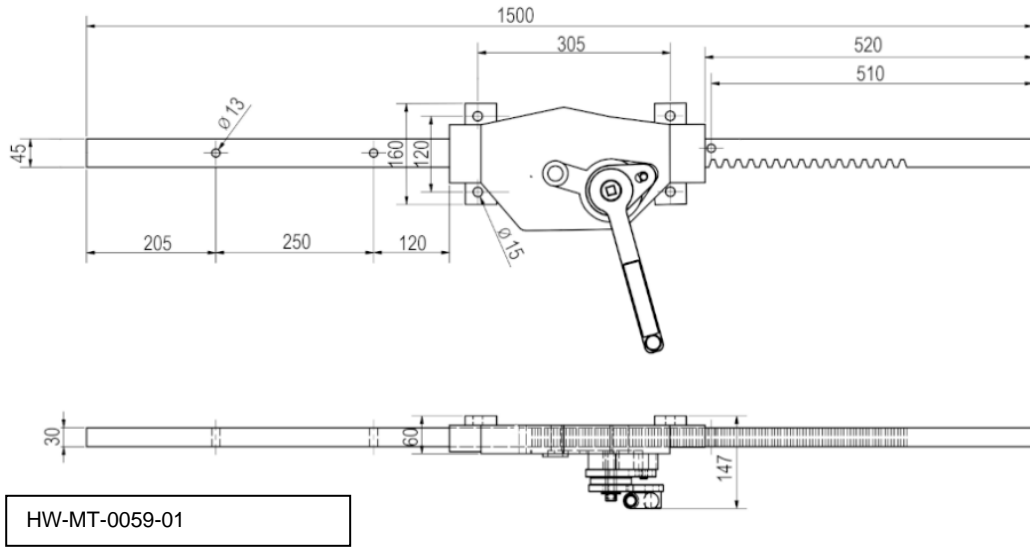


**07 Hebevorrichtungen / Winden / Hydraulik / Zubehör**

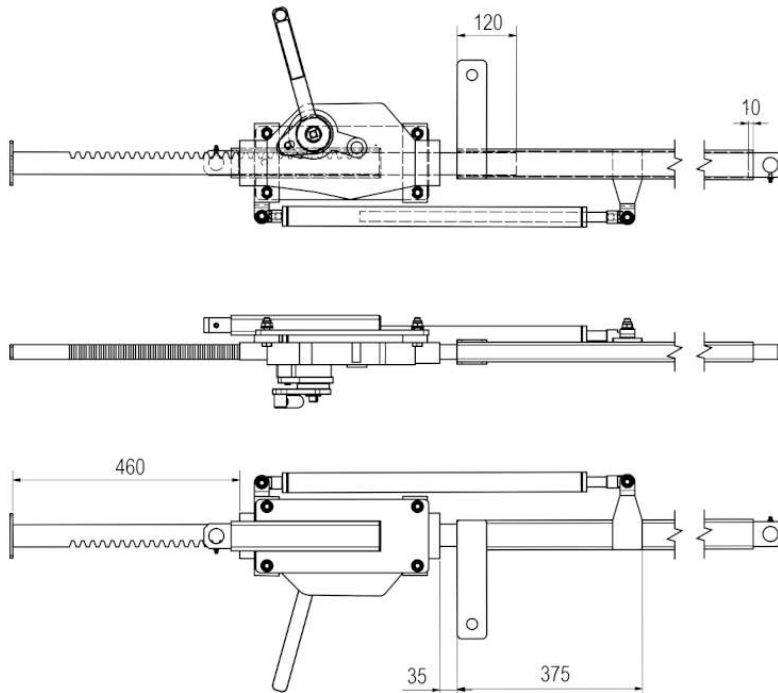
1



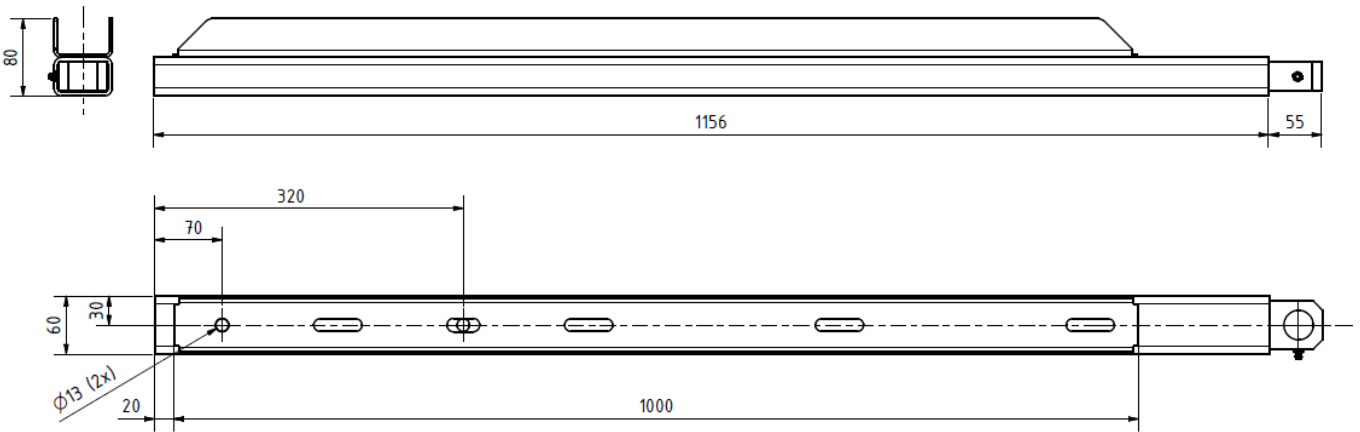
Zeich.-Nr.	Bezeichnung	Abmessung	Bemerkung	Gewicht/ Kg
HW-MT-0059-01	Zahnstangenwinde 3 to		mit Kurbel; ohne Verlängerung	30,00
HF-ARC-0079-01	Zahnstangenwinde 3 to	Höhe 2300 mm	mit Kurbel und Verlängerung	45,00

**07 Hebevorrichtungen / Winden / Hydraulik / Zubehör**

2



HF-ARC-0078

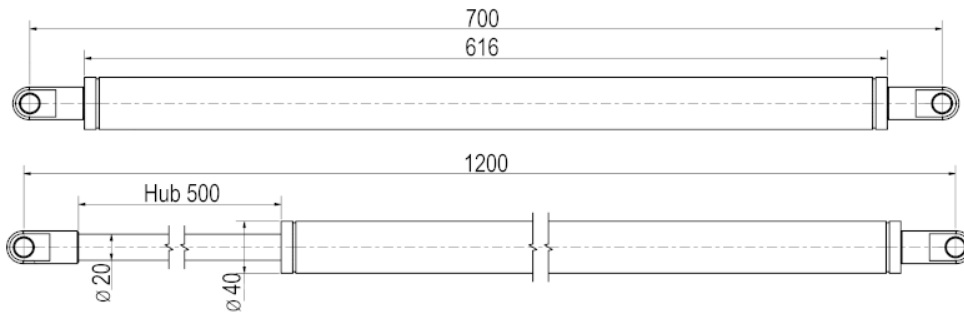


HF-ARC-0170-06

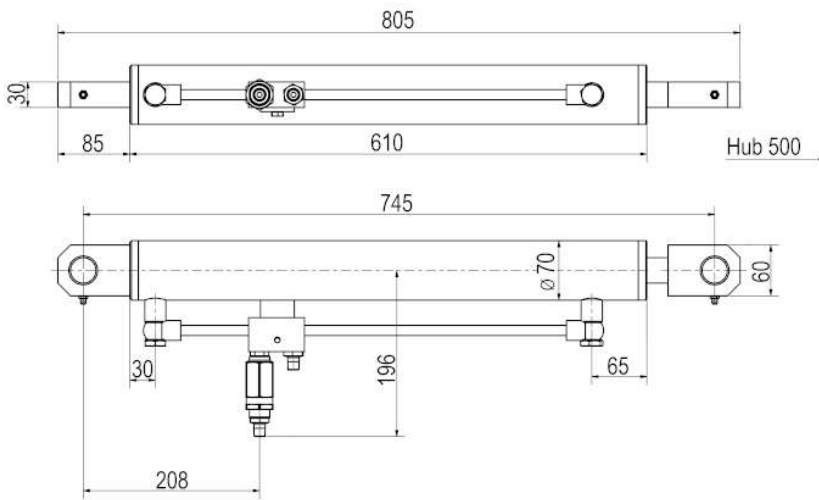
Zeich.-Nr.	Bezeichnung	Abmessung	Bemerkung	Gewicht/ Kg
HF-ARC-0078-10	Zahnstangenwinde mit Kurbel und Verlängerung	Deckelfeststeller für Höhe 1250 mm	ohne Gasdruckdämpfer; Drehpunkt 750	30,00
HF-ARC-0078-03	Zahnstangenwinde mit Kurbel und Verlängerung	Deckelfeststeller für Höhe 2250 mm	ohne Gasdruckdämpfer; Drehpunkt 1100	63,00
HF-ARC-0078-09	Zahnstangenwinde mit Kurbel und Verlängerung	Deckelfeststeller für Höhe 2300 mm	ohne Gasdruckdämpfer; Drehpunkt 750	63,00
HF-ARC-0170-06	Verlängerung für Zahnstangenwinde	Länge 1150 mm		6,40

**07 Hebevorrichtungen / Winden / Hydraulik / Zubehör**

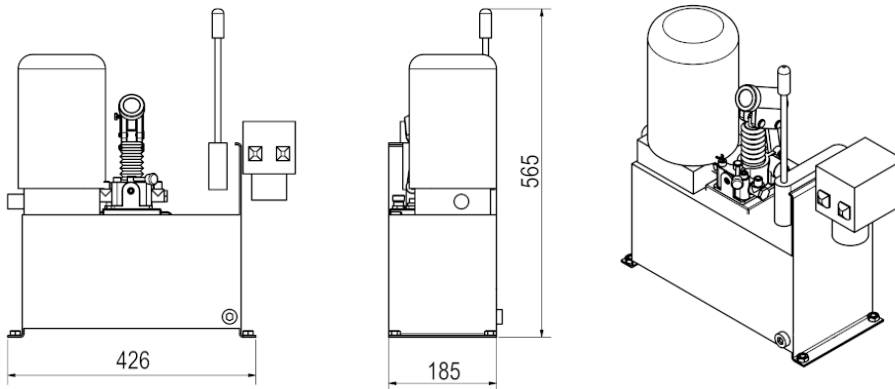
3



HW-MT-0001-09



HW-HY-0001-01

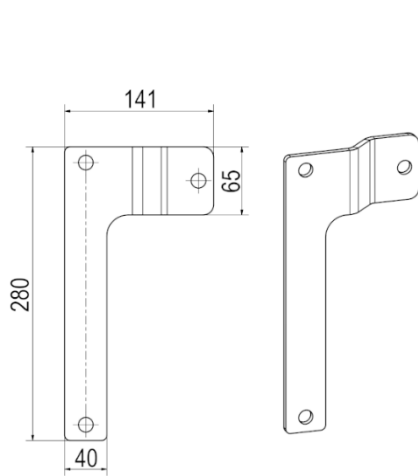


HW-HY-0003-01

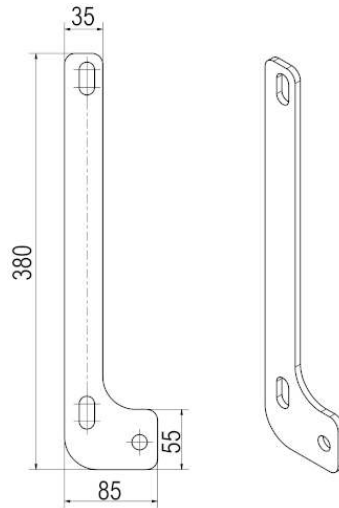
Zeich.-Nr.	Bezeichnung	Abmessung	Bemerkung	Gewicht/ Kg
HW-MT-0001-09	Gasdruckdämpfer	Ø 20 mm	Hub 500 5000 N	7,60
HW-HY-0001-01	Hydraulikzylinder		Hub 500 doppelt wirkend	22,00
HW-HY-0003-01	Hydraulikaggregat	Länge ca. 260 mm Höhe 460 mm Breite 255 mm	mit Nothandpumpe; doppelt wirkend	25,00

**07 Hebevorrichtungen / Winden / Hydraulik / Zubehör**

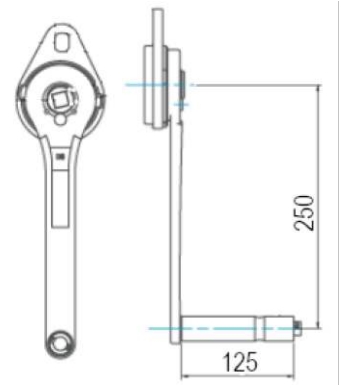
4



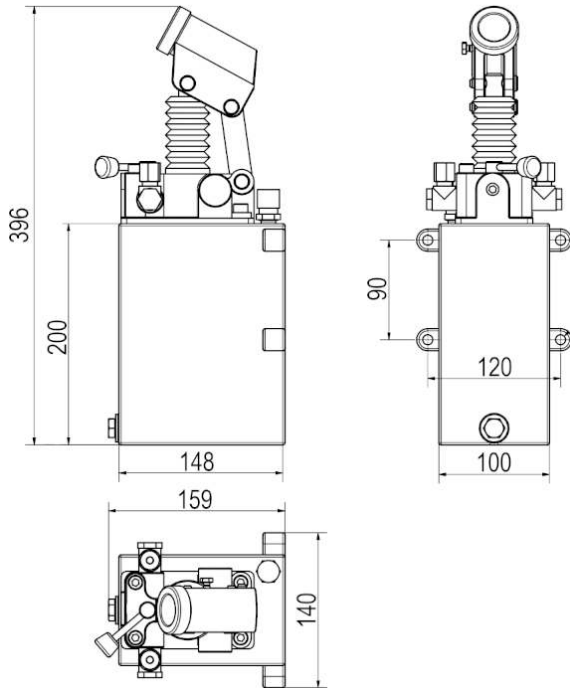
HF-ARC-0172-02



HF-ARC-0172-03



HW-MT-0059-04



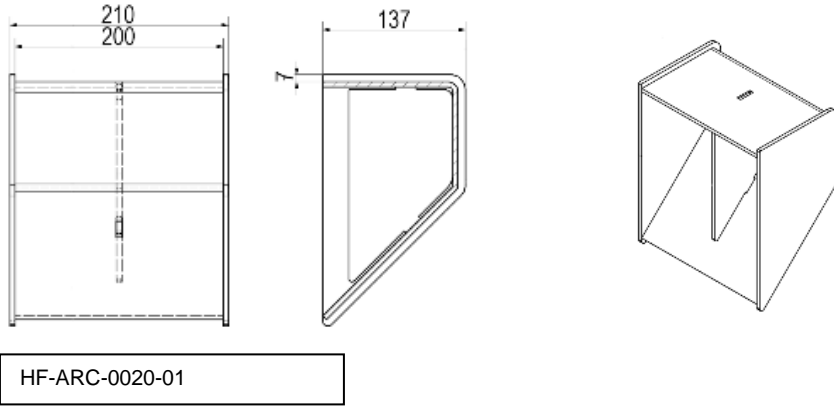
HW-HY-0002-01

HW-HY-0004-01 (Akku)

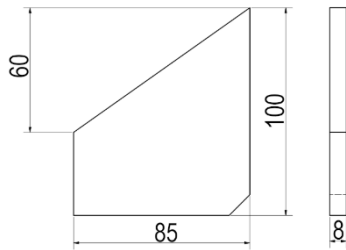
Zeich.-Nr.	Bezeichnung	Abmessung	Bemerkung	Gewicht/ Kg
HF-ARC-0172-02	Anbau Winde	Stärke 6 mm	Halterung oben; für Gasdruckdämpfer	0,80
HF-ARC-0172-03	Anbau Winde	Stärke 6 mm	Halterung unten; für Gasdruckdämpfer	0,70
HW-HY-0002-01	Hydraulische Handpumpe		inkl. Tank	4,50
HW-HY-0004-01	Hydraulische Handpumpe mit Akku		inkl. Tank und Schrauberaufsatz	5,60
HW-HY-0032-04	Hydraulikschlauchpaket	Länge 1650 mm	bestehend aus 2 Schläuchen	0,10
HW-MT-0059-04	Druckrollenkurbel	250 mm	mit Vierkant 14 mm	2,30

**07 Hebevorrichtungen / Winden / Hydraulik / Zubehör**

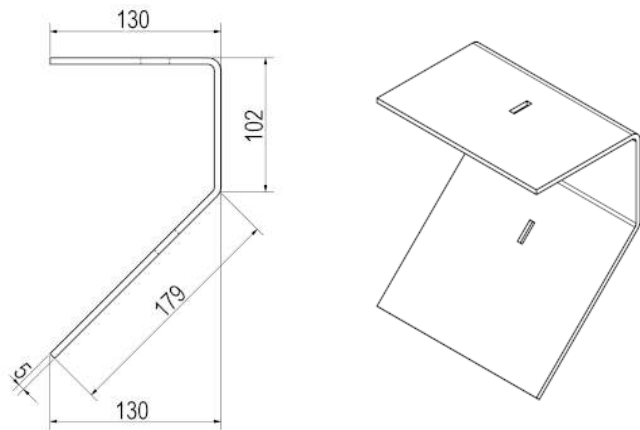
5



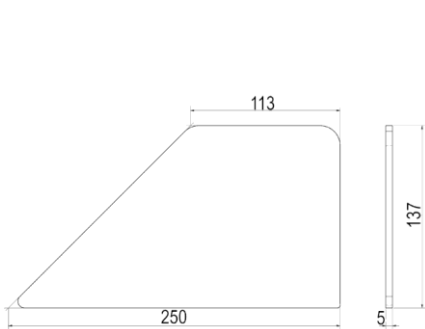
HF-ARC-0020-01



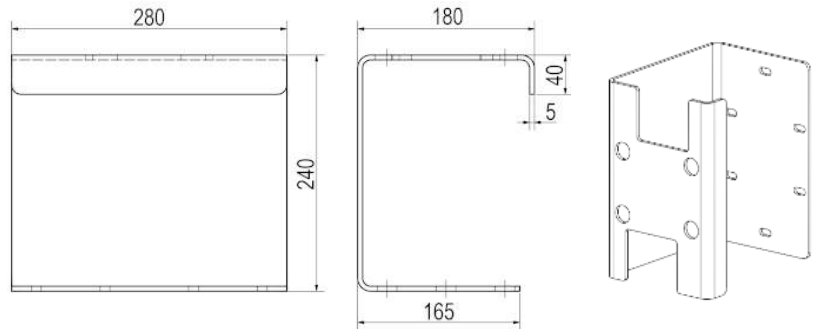
HF-ARC-0273-20



HF-ARC-0038-01



HF-ARC-0039-01

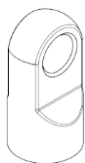


HF-ARC-0192-06

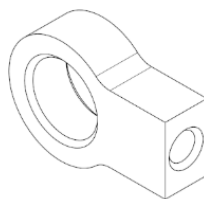
Zeich.-Nr.	Bezeichnung	Abmessung	Bemerkung	Gewicht/ Kg
HF-ARC-0020-01	Anbaukonsole		für Hydraulikzylinder	5,60
HF-ARC-0273-20	Knotenblech		für Anbaukonsole Hydraulikzylinder	0,50
HF-ARC-0038-01	Trägerblech		für Anbaukonsole Hydraulikzylinder	3,10
HF-ARC-0039-01	Seitenblech		für Anbaukonsole Hydraulikzylinder	0,50
HF-ARC-0192-06	Rammschutz		für Hydraulikaggregat	6,00

**07 Hebevorrichtungen / Winden / Hydraulik / Zubehör**

6



HW-MT-0027-04



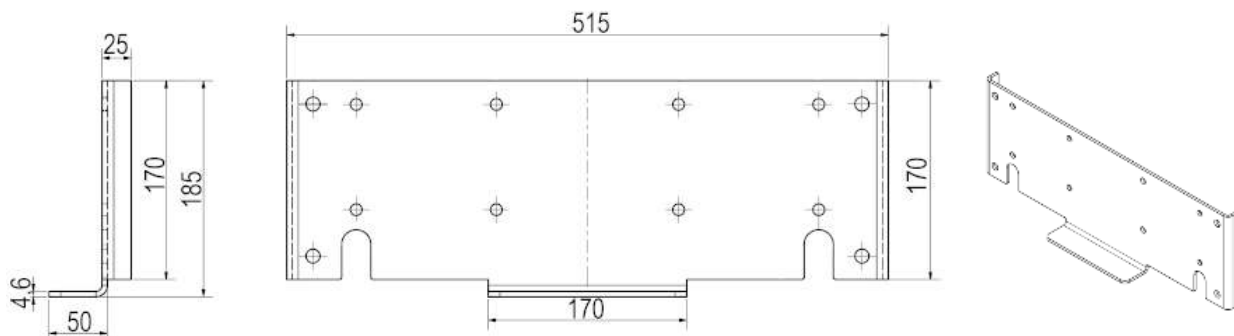
HW-MT-0027-04



HW-HY-0031-02



HW-HY-0024-01



HF-ARC-0152-04

Zeich.-Nr.	Bezeichnung	Abmessung	Bemerkung	Gewicht/ Kg
HW-MT-0027-04	Anbindungsauge	M 14 Ø 14,1 mm		0,20
HW-MT-0027-05	Anbindungsauge	M 14 Ø 31 mm		0,30
HW-HY-0031-02	Schwenkverschraubung		06-SR 1/4"	0,10
HW-HY-0024-01	Einschraubverschraubung		06-SR3/8" ED; gerade	0,10
HF-ARC-0152-04	Anbaukonsole		Hfür Akku Hydraulikaggregat	3,70