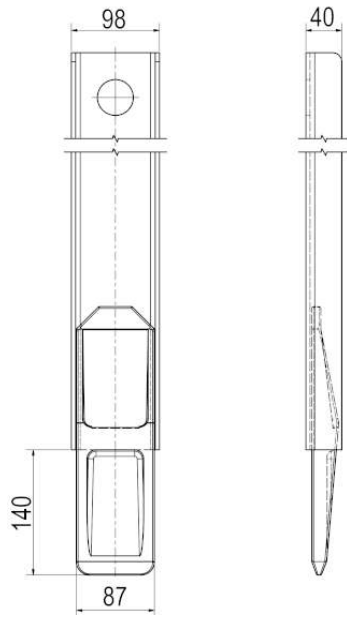


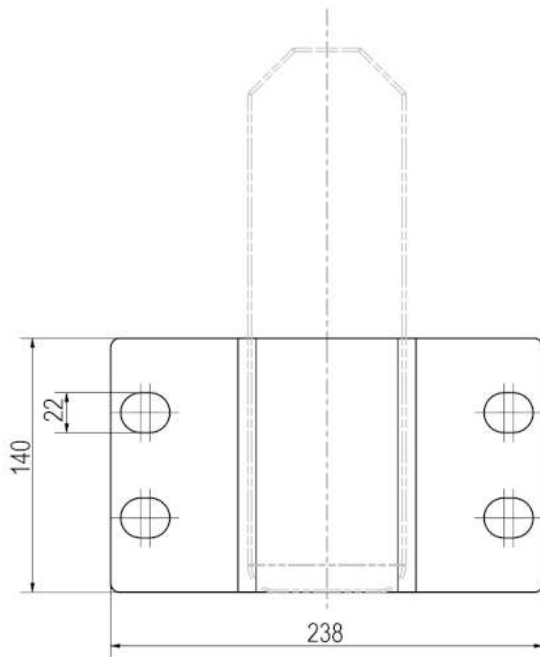
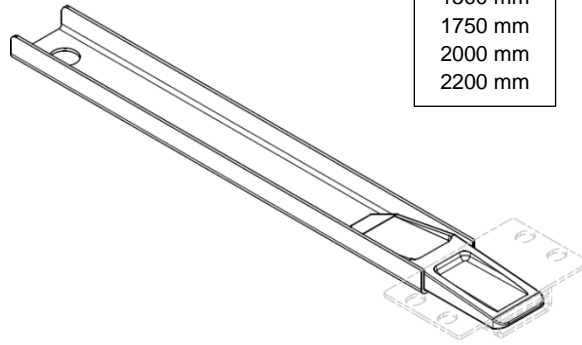
**11 Zurrösen / Rungen / Ratschen**

1

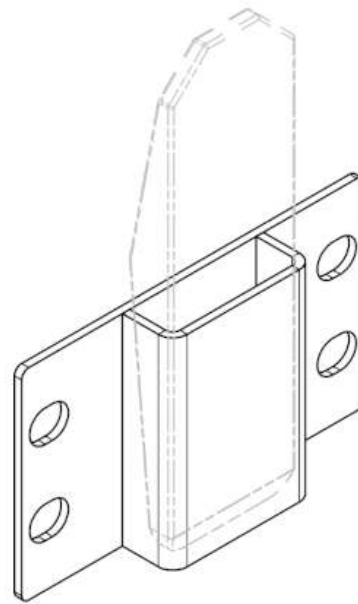


HF-ARC-0063

- Längen:  
500 mm  
750 mm  
1000 mm  
1250 mm  
1500 mm  
1750 mm  
2000 mm  
2200 mm



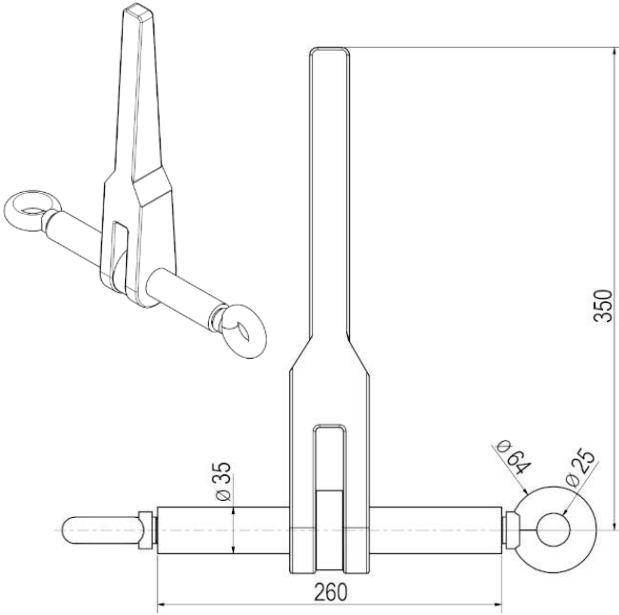
HF-ARC-0062-02



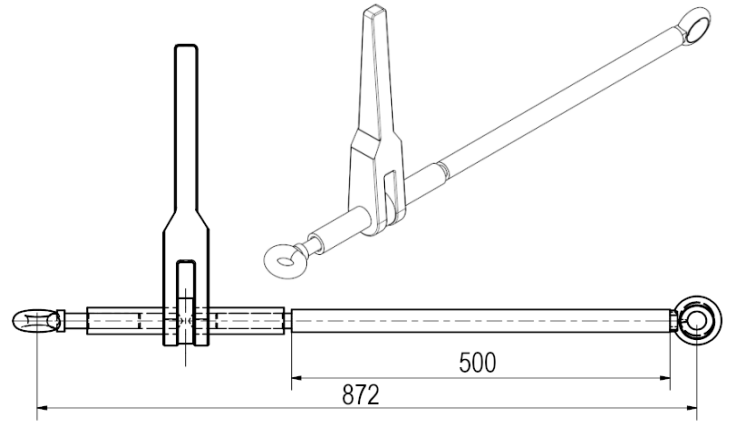
Zeich.-Nr.	Bezeichnung	Abmessung	Bemerkung	Gewicht/ Kg
HF-ARC-0063	Steckungen mit Rungenkeil	Längen 500mm - 2200 mm	verzinkt	
HF-ARC-0062-02	Rungentasche		verzinkt	2,00

**11 Zurrösen / Rungen / Ratschen**

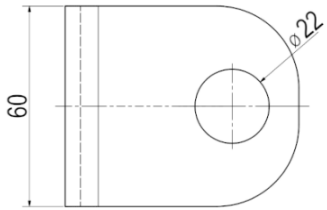
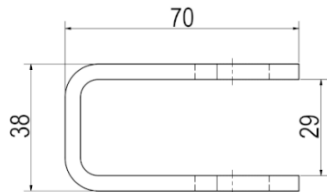
2



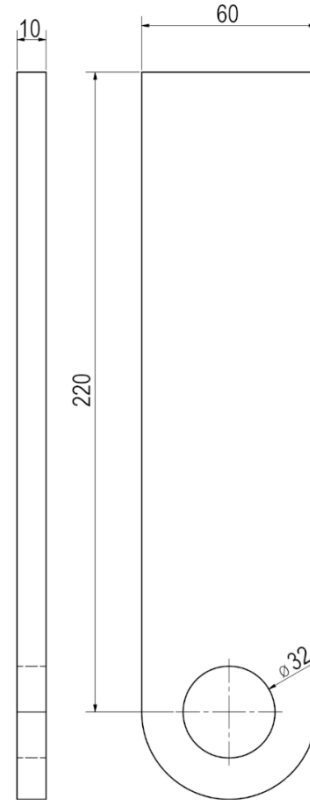
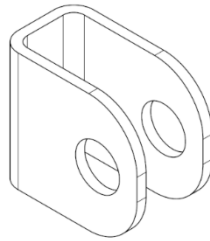
HW-MT-0050-02



HF-ARC-0198-04



FH-ARC-0035-05

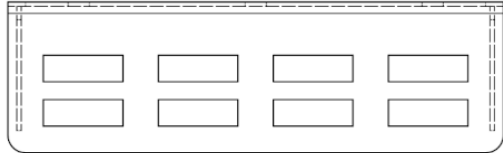
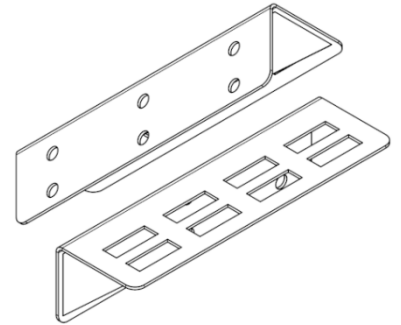
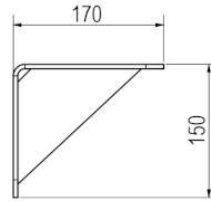
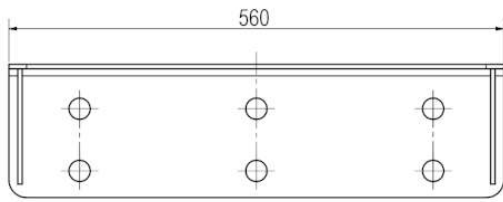


HF-ARC-0261-02

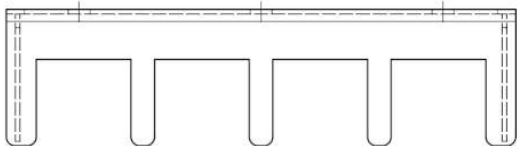
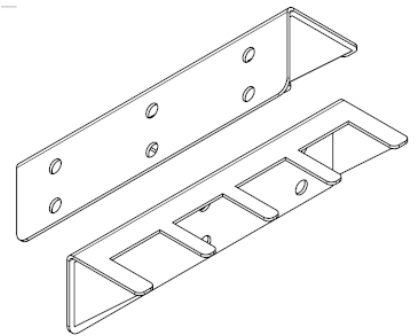
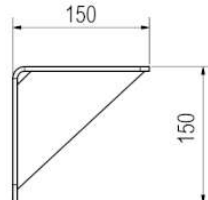
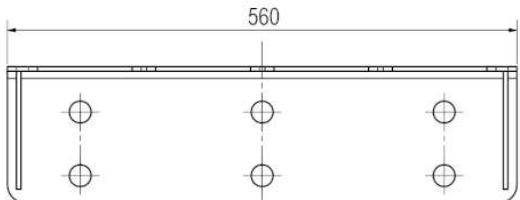
Zeich.-Nr.	Bezeichnung	Abmessung	Bemerkung	Gewicht/ Kg
HW-MT-0050-02	Ratschenspanner			7,70
HF-ARC-0198-04	Ratschenspanner		mit Verlängerung 500 mm	10,50
HF-ARC-0035-05	Halteblech für Ratschenspanner		S235 JR	0,30
HF-ARC-0261-02	Hebelarm für Ratschenspanner		S235 JR	1,10

**11 Zurrösen / Rungen / Ratschen**

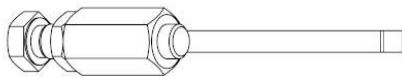
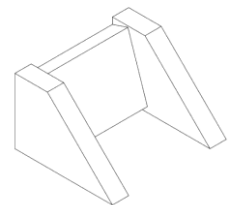
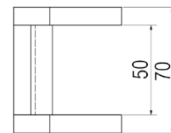
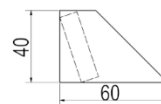
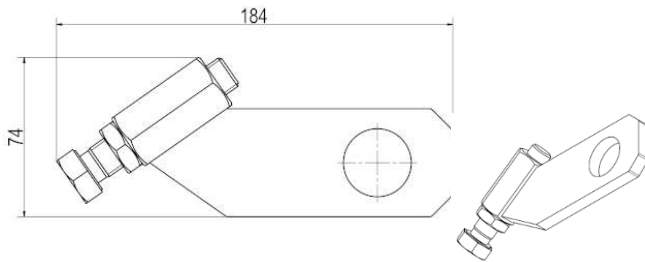
3



HF-ARC-0519-01



HF-ARC-0519-02



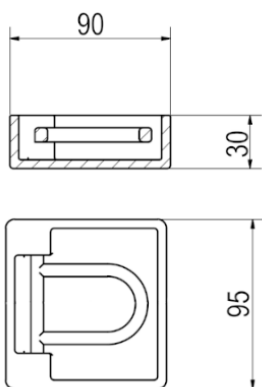
HF-ARC-0259-01

HF-ARC-0260-01

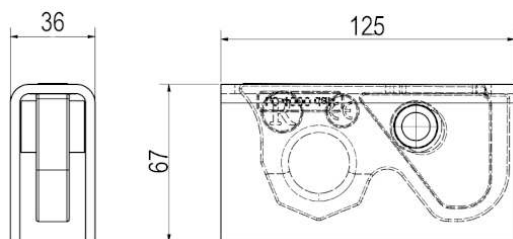
Zeich.-Nr.	Bezeichnung	Abmessung	Bemerkung	Gewicht/ Kg
HF-ARC-0519-01	Halterung für Steckungen unten		verzinkt	6,60
HF-ARC-0519-02	Halterung für Steckungen oben		verzinkt	5,50
HF-ARC-0259-01	Andruckstück für Ratschenspanner		S235 JR	0,80
HF-ARC-0260-01	Andruckblock für Ratschenspanner		S235 JR	0,40

**11 Zurrösen / Rungen / Ratschen**

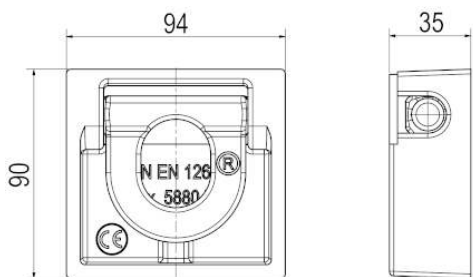
4



HW-MT-0029-03



HW-MT-0029-11



HW-MT-0029-10

Zeich.-Nr.	Bezeichnung	Abmessung	Bemerkung	Gewicht/ Kg
HW-MT-0029-03	Zurröse 2,5t		Haltekraft max. 2500 daN	0,90
HW-MT-0029-11	Zurröse 4t			1,00
HW-MT-0029-010	Zurröse 6t			1,10